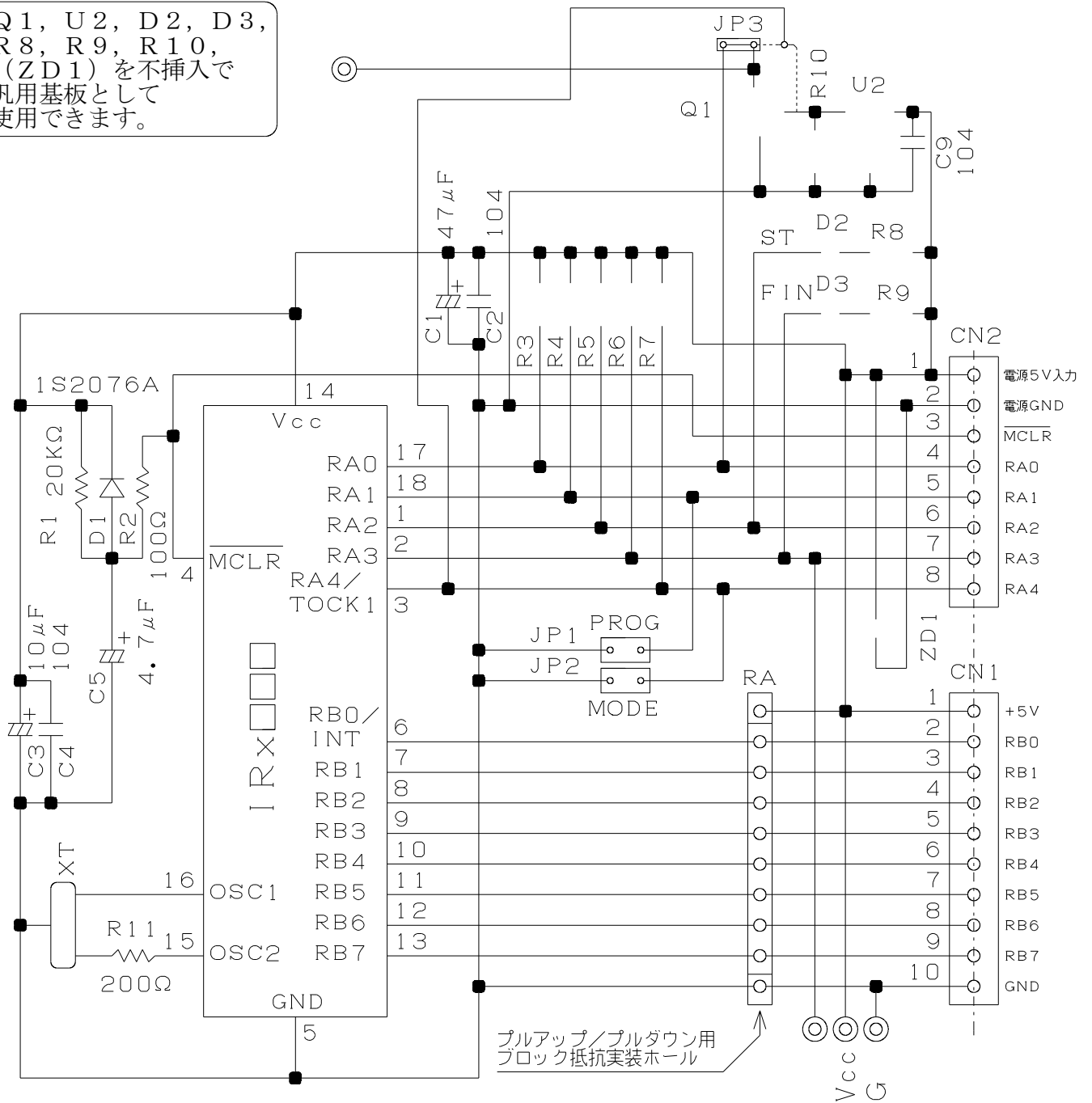


Q1, U2, D2, D3,
R8, R9, R10,
(ZD1) を不挿入で
汎用基板として
使用できます。



**本図は、I R x PCB 6 基板をPICマイコン
18ピンDipタイプの汎用基板として
使用する場合の参考回路です。**

©PIC16F84A/819/648A等の使用するマイコンの
基本性能、諸特性、ピン配置等をご理解の上ご利用下さい。

I R x PCB 6
わたなべ企画